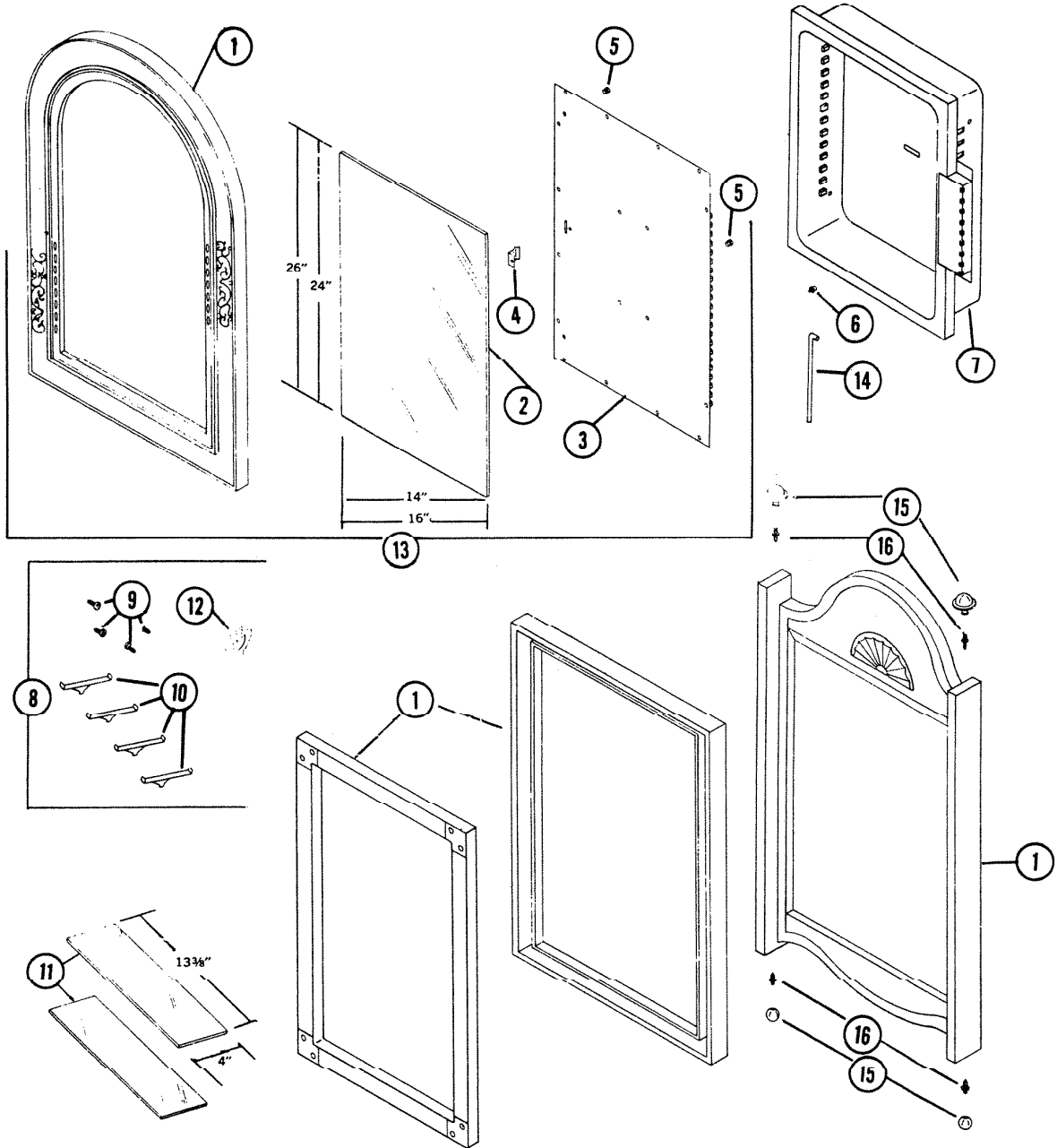


# PARTS LIST

<b>MODEL</b>	D27, D28, D29, D30, D31, D32, D33, D34 BATH CABINET
<b>EFFECTIVE DATE</b>	NOVEMBER, 1973



REF.	ORIGINAL PART NO.	* PART DESCRIPTION	MODEL USED ON	CURRENT REPLACEMENT PART NO.
1	93042	CHERRY	D27, D31	93042-000
	93050	ANT. OAK	D28, D32	93050-000
	93052	BLACK/BRUSHED SILVER	D29, D33	93052-000
	93059	WALNUT	D30, D34	93059-000
PLEASE SEE OTHER SIDE				

**NuTone**

Order Parts From:  
**Parts Department c/o NuTone**  
 P. O. Box 27 • Cincinnati, Ohio 45227

**NOTE:** Always order by current part number.

PL-D27-D28-D29-D30

REF.	ORIGINAL PART NO.	* PART DESCRIPTION	MODEL USED ON	CURRENT REPLACEMENT PART NO.	
2	90715	MIRROR PLATE	16"x24"	D27, D31	90715-000
	93049		14"x26"	D28, D32	93049-000
	90810		16"x26"	D29, D33	90810-000
	93058		14"x24"	D30, D34	93058-000
3	93040	DOOR BACK & HINGE ASSY.	D27, D31	D27, D31	93040-206
	93047		D28, D32	D28, D32	93047-206
	93056		D30, D34	D30, D34	93056-206
4	90067	CATCH — DOOR	D27, D31 D28, D32 D29, D33 D30, D34	90067-000	
5	90069	BUMPER (1) 2-REQUIRED	D27, D31 D28, D32 D29, D33 D30, D34	90069-000	
6	90555	CATCH — BULLET	D27, D31 D28, D32 D29, D33 D30, D34	90555-000	
7	93036	BODY & HINGE ASSY.	D27 D29	D27, D31	93036-206
	92139		D28	D28, D32	92139-206
	90097		D30	D29, D33	90097-206
	93075		D31 D33	D30, D34	93075-206
	93077		D32		93077-206
	93078		D34		93078-206
8	90141	HARDWARE SET	D27, D28 D29, D30	D27, D31	90141-000
	92268		D31, D32 D33, D34	D28, D32	92268-000
9	90040	MOUNTING SCREW SET OF 6	D27, D31 D28, D32 D29, D33 D30, D34	69781-000	
10	90039	SHELF SUPPORT (1) 4 REQUIRED	D27, D31 D28, D32 D29, D33 D30, D34	90039-000	
11	90043	SHELF	ONE	D27, D28 D29, D30	90043-000
	90743			D31, D32 D33, D34	90743-000
	90042	SET OF 2		D27, D28 D29, D30	90042-000
	90742			D31, D32 D33, D34	90742-000
12	92264	TOOTH BRUSH HOLDER	D27, D31 D28, D32 D29, D33 D30, D34	92264-000	
13	93039	DOOR ASSY.	CHERRY ANT. OAK BLACK BRUSHED SILVER WALNUT	D27, D31	93039-000
	93046			D28, D32	93046-000
	93051			D29, D33	93051-000
	93055			D30, D34	93055-000
14	90010	HINGE PIN	D27, D31 D28, D32 D29, D33	D27, D31	90010-000
	90075		D30, D34	D27, D31	90075-000
15	93043	FINIAL	1 $\frac{3}{8}$ " DIA. TOP 7 $\frac{1}{8}$ " DIA. BOTTOM	D27, D31	93043-000
	93044			D27, D31	93044-000
16	93045	SCREW — FINIAL	D27, D31	93045-000	