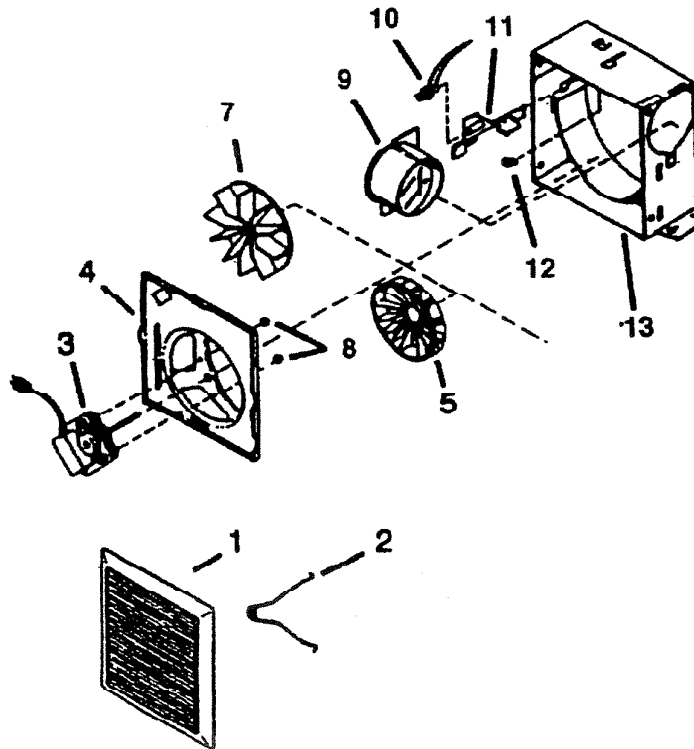


Service Parts 695R01



SERVICE PARTS	KEY NO.	PART NUMBER/NO. PIEZ	NO. CÓDIGO	PIEZA DE SERVICIO
Grille Assembly (Incl. Key Nos. 1 & 2)	1	61290	1	Ensamble de la parilla (incluye código Nos. 1 y 2)
Grille Spring (2 Required)	2	82429	2	Resorte de la parilla (Son necesarios 2)
Motor (Model 696N-R01)	3	89913	3	Motor (Modelo 696N-R01)
Motor (Model 695-R01)		61312		Motor (Modelo 695-R01)
Motor Plate	4	82434	4	Placa del motor
Blower Wheel (Model 695-R01)	5	82403	5	Rotor de soplo (Modelo 695-R01)
Push Nut (not shown)	6	82404	6	Empujar Tuerca
Blower Wheel (Model 696N-R01)	7	89914	7	Motor de soplo (Modelo 696N-R01)
Nut #6-32 (2 Required)	8	89717	8	Tuerca No. 6-32 (Son necesarias 2)
Damper/Duct Connector*	9	61283	9	Conexión humidificador/Ducto*
Receptacle	10	10034	10	Receptáculo
Wiring Cover	11	82432	11	Cubierta del alambrado
Ground Clip	12	61316	12	Segura a tierra
Housing Assembly	13	82426	13	Ensamble de la caja

* For model 696MTL order Duct Connector 61346

* Para el empalme de tuberías modelo del orden 696MTL (

Product specifications subject to change without notice.

Madison and Red Bank Roads, Cincinnati, OH 452
Printed in the U.S.A., Rev. 06/00, Part No. 613